



Mess-, Regel- und
Überwachungsgeräte
für Haustechnik,
Industrie und Umweltschutz

Lindenstraße 20
74363 Güglingen
Telefon +49 7135-102-0
Service +49 7135-102-211
Telefax +49 7135-102-147
info@afriso.de
www.afriso.de

Kappenventil 3/4"

77924



Einbau- und Betriebsanleitung

Kappenventil G3/4



- ☞ Vor Gebrauch lesen!
- ☞ Alle Sicherheitshinweise beachten!
- ☞ Für künftige Verwendung aufbewahren!

05.2014 1
854.099.0205

Kappenventil zum Anschluss, zur Wartung und zur Kontrolle von Membran-Ausdehnungsgefäßen in Ausdehnungsleitungen von Heizungs- und Solaranlagen mit maximal 50% Glykol-Anteil im Wasser.

Einsatz:

- ⇒ Geeignet für den Einbau in geschlossene Heizungsanlagen nach DIN EN 12828 Absperrrichtungen müssen ausreichend gegen unbeabsichtigtes Schließen gesichert sein (z.B. Kappenventil mit Draht und Plombe)".
- ⇒ Zur Absperrung von Ausdehnungsgefäßen gegenüber Heizungsanlagen bei Wartungsarbeiten unter Beachtung der DIN 4807 Teil 2 und 3.
„Ausdehnungsgefäße mit Membranen müssen so angeordnet sein, dass die nach DIN 4807 Teil 3 geforderte maximale Dauertemperatur von höchstens 70°C nicht, oder nur kurzzeitig überschritten werden kann“.

Technische Daten

Temperatureinsatzbereich: 0 - 120 °C
 Betriebsdruck: max. 10 bar
 Entleerleistung: kvs: 0,5 m³/h

Montagehinweis

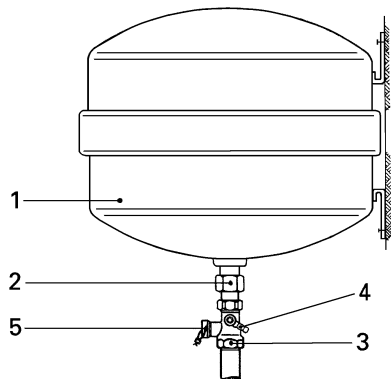
- ⇒ Das im Montagezubehörbeutel beiliegende Entleerungsventil (4) ist in die G ¼ - Gewindebohrung des Kappenventilgehäuses einzuschrauben, der Ablaufstutzen zeigt dabei schräg nach unten.
- ⇒ Das Kappenventil (3) wird entsprechend DIN 4751 Teil 2 in die Ausdehnungsleitung vor dem Membran-Ausdehnungsgefäß (1) eingebaut.
- ⇒ Verbindungsverschraubung (2) dicht auf den Anschlussstutzen des Membran-Ausdehnungsgefäßes montieren und mit beiliegender Dichtung am Kappenventil befestigen.
- ⇒ Nach der Montage ist das Ventil im voll geöffneten Zustand (entgegen dem Uhrzeigersinn bis zum Anschlag) gegen unbe-

absichtigtes Schließen mit Draht und Plombe zu sichern.

- ⇒ Vorgehensweise bei Wartungsarbeiten am Ausdehnungsgefäß:
 - Plombe (5) öffnen und Kappe abnehmen.
 - „Kappenventil (3)“ schließen (mit Innensechskantschlüssel SW6 im Uhrzeigersinn bis zum Anschlag).
 - Seitliches Entleerungsventil (4) zur Entleerung des Membran-Ausdehnungsgefäßes öffnen.
 - Wartung am, Ausdehnungsgefäß (1) durchführen.
 - Nach beendeter Wartung Entleerungsventil schließen.
 - Kappenventil (3) öffnen (entgegen dem Uhrzeigersinn bis zum Anschlag) und mit Kappe und Verplombung (5) sichern.

Beschreibung

- ⇒ Kappenventil aus Messing, Anschluss G3/4 mit Absperrventil, verstellbar mit Innensechskantschlüssel SW6.
- ⇒ Mit Entleerungsventil.
- ⇒ Mit Kappe, Plombendraht und Plombe.
- ⇒ Mit Anschlussverschraubung für Membran-Ausdehnungsgefäß G3/4.



- 1 Membran-Ausdehnungsgefäß
- 2 Verschraubung
- 3 Kappenventil
- 4 Entleerungsventil
- 5 Kappe mit Plombe und Draht



Application areas

Tamper-proof valve for connection, maintenance and inspection of diaphragm expansion vessels in expansion lines of heating systems and solar systems with a maximum concentration of 50% glycol in the water.

Application

⇒ Suitable for the installation in closed heating systems as per DIN EN 12828. Shut-off devices must be sufficiently secured against inadvertent closing (e.g. tamper-proof valve with wire and lead seal)."

⇒ For shutting off expansion tanks from heating systems for maintenance work under consideration of DIN 4807 parts 2 and 3.

"Expansion tanks with diaphragms must be arranged in such a way that the maximum permanent temperature of 70°C required by DIN 4807 part 3 cannot be exceeded or can only be exceeded for a short period of time."

Specifications

Operating temperature range: 0 - 120 °C
Operating pressure: max. 10 bar
Emptying rate: kvs: 0,5 m³/h

Mounting information

⇒ The drain valve (4) contained in the bag with the mounting accessories must be screwed into the G 1/4" threaded connection of the tamper-proof valve housing. The drain piece must point down at an angle.

⇒ The tamper-proof valve (3) is installed in the expansion pipe upstream of the diaphragm expansion tank (1) according to DIN 4751 part 2.

⇒ Mount the connection screw (2) tightly to the connection piece of the diaphragm expansion tank and fasten it to the tamper-proof valve using the enclosed gasket.

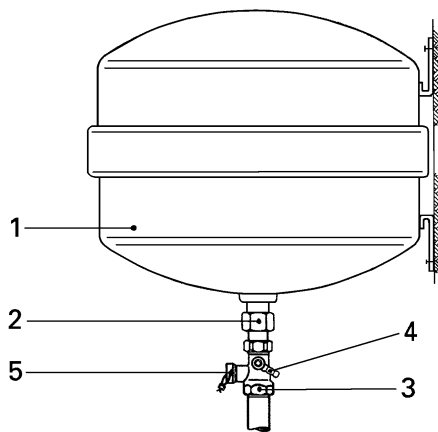
⇒ After installation, the fully open valve (turned counter-clockwise all the way to the stop) must be secured against inadvertent closing by means of wire and a lead seal.

⇒ Procedure for maintenance work at the expansion tank:

- Open the seal and remove the cap (5).
- Close the "tamper-proof valve" using an Allan key size 6, clockwise all the way to the stop.
- Open the drain valve (4) at the side and drain the diaphragm expansion tank.
- Perform the required maintenance work at the diaphragm expansion tank (1).
- Close the drain valve when you are done with the maintenance work.
- Open the tamper-proof valve (3) (turn counter-clockwise all the way to the stop) and secure it with the cap and a lead seal (5).

Description

- ⇒ Tamper-proof valve made of brass, connection G 3/4" with shut-off valve, adjustable with a size 6 Allan key
- ⇒ With drain valve
- ⇒ With cap, wire and lead seal
- ⇒ With screw connection for diaphragm expansion tank G 3/4".



- 1 Diaphragm expansion tank
- 2 Screw connection
- 3 Tamper-proof valve
- 4 Drain valve
- 5 Cap with lead seal and wire



Domaine d'application

Vanne pour le raccordement, l'entretien et l'inspection des vases d'expansion à membrane dans les lignes d'extension des systèmes de chauffage et de systèmes solaires avec une concentration maximale de 50% de glycol dans l'eau.

Utilisation

- ⇒ Convient pour le montage dans des installations de chauffage fermées selon DIN EN 12828. Les dispositifs de verrouillage doivent être suffisamment protégés contre la fermeture involontaire (par ex. vanne à capuchon avec fil et plomb)."
- ⇒ Pour le verrouillage des bacs d'expansion vis-à-vis des installations de chauffage pour des travaux de maintenance conformément à DIN 4807 2^{ème} et 3^{ème} partie.

"Les bacs d'expansion à membrane doivent être installés de telle manière à ce que la température max. permanente de 70° requise par DIN 4807 3^{ème} partie ne puisse être dépassée ou ne soit dépassée que pendant un court instant."

Caractéristiques techniques

Plage de température opérationnelle: 0 - 120 °C
 Pression de service: max. 10 bars
 Débit de vidange : kvs: 0,5 m³/h

Instructions de montage

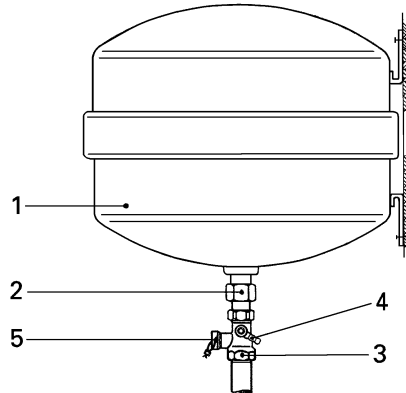
- ⇒ La vanne de vidange (4) contenue dans le sac d'accessoires de montage est à visser dans la forure filetée G 1/4" du boîtier de la vanne à capuchon, le manchon d'écoulement étant incliné vers le bas.
- ⇒ La vanne à capuchon (3) est montée dans la conduite d'expansion devant le bac d'expansion à membrane (1) conformément à DIN 4751 2^{ème} partie.
- ⇒ Monter le vissage de raccordement (2) bien serré sur le manchon de raccordement du bac d'expansion à membrane et le fixer à la vanne à capuchon avec le joint faisant partie de l'ensemble de livraison.
- ⇒ Après le montage, la vanne entièrement ouverte (en sens anti-horaire jusqu'à la

butée) doit être assurée contre la fermeture involontaire avec du fil et un plomb.

- ⇒ Procédure pour les travaux d'entretien sur le bac d'expansion:
 - Ouvrir le plomb (5) et enlever le capuchon.
 - Fermer la "vanne à capuchon" avec une clé, ouverture de 6, pour vis à six pans creux dans le sens horaire jusqu'à la butée.
 - Ouvrir la vanne de vidange latérale (4) pour vider le bac d'expansion à membrane.
 - Effectuer les travaux d'entretien sur le bac d'expansion (1).
 - Fermer la vanne de vidange à la fin des travaux d'entretien.
 - Ouvrir la vanne à capuchon (3) (en sens anti-horaire jusqu'à la butée) et assurer avec le capuchon et un plomb (5).

Description

- ⇒ Vanne à capuchon en laiton, raccordement G 3/4" avec vanne d'arrêt, réglable avec clé, ouverture de 6, pour vis à six pans creux
- ⇒ Avec vanne de vidange
- ⇒ Avec capuchon, fil de plomb et plomb
- ⇒ Avec vissage de raccordement pour bac d'expansion à membrane G 3/4".



- 1 Bac d'expansion à membrane
- 2 Vissage
- 3 Vanne à capuchon
- 4 Vanne de vidange
- 5 Capuchon avec fil et plomb



Áreas de aplicación

Válvula prueba de manipulaciones para la conexión, el mantenimiento y la inspección de los vasos de expansión de diafragma en líneas de expansión de los sistemas de calefacción y sistemas solares con una concentración máxima de 50% de glicol en el agua.

Empleo:

- ⇒ Apto para el montaje en sistemas cerrados de calefacción conforme a DIN EN 12828. Dispositivos de cierre tienen que estar suficientemente asegurados contra cierre involuntario (p.e., válvula de caperuza con alambre y precinto)".
- ⇒ Apto para el cierre de depósitos de expansión hacia sistemas de calefacción en caso de trabajos de mantenimiento respetando DIN 4807 parte 2 y 3.
"Depósitos de expansión con diafragmas han de ser colocados de tal manera que no se pueda sobrepasar la temperatura continua máx. requerida según DIN 4807 parte 3 de 70°C o que sólo se pueda sobrepasarla a corto plazo."

Datos técnicos

Ámbito de temperaturas: 0 - 120 °C
Presión de servicio: máx. 10 bar
Potencia de descarga: kvs: 0,5 m³/h

Aviso de montaje

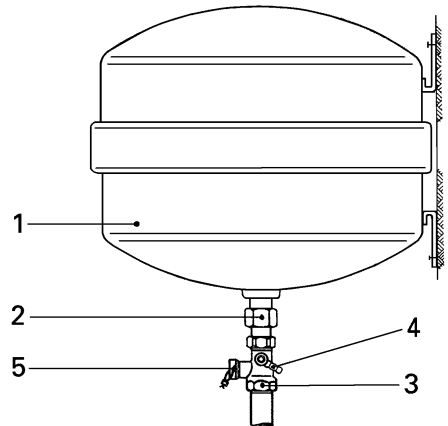
- ⇒ La válvula de drenaje (4) contenida en la bolsa de accesorios de montaje tiene que atornillarse en la conexión roscada G 1/4" de la caja de la válvula de caperuza. La pieza de salida debe inclinarse hacia abajo.
- ⇒ La válvula de caperuza (3) se instala conforme a DIN 4751 parte 2 en la conducción de expansión ante el depósito de expansión de diafragma (1).
- ⇒ Montar unión a rosca (2) estanque a la pieza de conexión del depósito de expansión de diafragma y fijar con obturación adjuntada en la válvula de caperuza.
- ⇒ Después del montaje, la válvula está plenamente abierta (hasta el tope contra el sentido de las agujas del reloj) y tiene que

ser asegurada con alambre y precinto contra el cierre involuntario.

- ⇒ Procedimiento en caso de trabajos de mantenimiento en el depósito de expansión:
 - Abrir precinto (5) y quitar caperuza.
 - Abrir precinto (5) y quitar caperuza.
 - Abrir válvula de drenaje lateral (4) para vaciar el depósito de expansión.
 - Efectuar los trabajos necesarios de mantenimiento en el depósito de expansión (1).
 - Cerrar la válvula de drenaje una vez terminados los trabajos de mantenimiento.
 - Abrir válvula de caperuza (3) (contra el sentido de las agujas del reloj hasta el tope) y asegurar con caperuza y precinto (5).

Descripción

- ⇒ Válvula de caperuza de latón, conexión G 3/4" con válvula de cierre, ajustable con llave de macho hexagonal tamaño 6.
- ⇒ Con válvula de drenaje.
- ⇒ Con caperuza, alambre de precinto y precinto.
- ⇒ Con unión a rosca para depósito de expansión de diafragma G 3/4".



- 1 Depósito de expansión de diafragma
- 2 Unión a rosca
- 3 Válvula de caperuza
- 4 Válvula de drenaje
- 5 Caperuza con precinto y alambre